

Bruksanvisning



Crosby ROV krok L-562A



Innholdsfortegnelse

Side	Punkt	Innhold
2	1.0	Samsvarserklæring
3	2.0	Generelt
3	3.0	Begrensninger ved bruk
4	4.0	Tekniske data
6	5.0	Bruk
7	6.0	Periodisk kontroll
9	7.0	Kontaktinformasjon

Spesifikasjonene kan endres uten varsel.
Bruksanvisninger er tilgjengelige på
www.john-dahle.no

Bruksanvisning



Crosby ROV krok L-562A

1. Samsvarserklæring

Vi bekrefter herved at utstyret samsvarer med de grunnleggende kravene til helse og sikkerhet i forskrift om maskiner, bestillingsnummer 522. Denne samsvarserklæringen er ugyldig hvis utstyret endres eller brukes på en annen måte enn det er ment for uten etter først å ha konsultert oss og fått godkjenning for dette.

PRODUSENT / ANSVARLIG TEKNISK DOKUMENTASJON <i>PRODUCER / RESPONSIBLE TECHNICAL FILE</i> The Crosby Group Industriepark Zone B N°26 BE-2220 Heist-op-den-Berg Belgium		INDUSTRI • OFFSHORE • SKIP ETABL. 1915 JOHN DAHLE SKIPSHANDEL A/S			
SAMSVARSERKLÆRING / DECLARATION OF CONFORMITY					
Kunde / Customer	JOHN DAHLE SKIPSHANDEL AS	Sertifikatnr. / Certificate no	JDS2018-0098		
		Kundes ref. / Customers ref.	-		
		Vårt ordrenr. / Our order no	Samsvarserklæring		
Merkning / Serienr. / Marking / Serial no	Artikkelnr. / Article no	Beskrivelse av utstyr / Description of Equipment	Antall / Nos	lft standarder eller tegninger / Standards or drawings used	Største tillatte arbeidslast / Working Load Limit (WLL)
-	0212163	ROV HOOK CROSBY L562A GRADE 8 YELLOW	1 PCS	NS-EN 1677-2	5.4 TONNE
-	0212166	ROV HOOK CROSBY L562A GRADE 8 YELLOW	1 PCS	NS-EN 1677-2	11.5 TONNE
-	0212168	ROV HOOK CROSBY L562A GRADE 8 YELLOW	1 PCS	NS-EN 1677-2	16 TONNE
-	0212169	ROV HOOK CROSBY L562A GRADE 8 YELLOW	1 PCS	NS-EN 1677-2	22 TONNE
-	0212170	ROV HOOK CROSBY L562A GRADE 8 YELLOW	1 PCS	NS-EN 1677-2	31.5 TONNE
Navn, adresse og identifikasjonsnummer på teknisk kontrollorgan som eventuelt har gjennomført typegodkjenning i henhold til vedlegg IX, samt nummeret på typegodkjenningsattesten eller som eventuelt har attestert fullstendig kvalitetssikring i henhold til vedlegg X. <i>The name, address and identification number of the notified body which carried out the EC type-examination referred to in Annex IX and the number of the EC type-examination certificate or which approved the full quality assurance system referred to in Annex X.</i>				N/A	
Vi bekrefter herved at utstyret som nevnt over samsvarer med de grunnleggende kravene til helse og sikkerhet i Forskrift om Maskiner, bestillingsnummer 522. Denne samsvarserklæringen er ugyldig hvis utstyret endres eller brukes på en annen måte enn det er ment for uten etter først å ha konsultert oss og fått godkjenning for dette. <i>We hereby declare that the lifting accessory equipment indicated above meets the basic health and safety requirements of the Machinery Directive 2006/42/EF in respect of its concept and design. This declaration is invalid if the lifting accessory equipment is altered or used in application for which it is not intended without prior consultation with us.</i>					
Sted / City	Dato / Date	Stilling / Position	Navn / Name	Signatur / Signature	
Tananger	2018-01-08	Rigger / Koordinator	Fredrik Tidemand Jensen		
John Dahle Skipshandel AS, Kvitenevågen 24, 4056 Tananger, Norway Tel: + 47-51646990, Fax: +47-51646991, E-mail: post@john-dahle.no					

Spesifikasjonene kan endres uten varsel.
 Bruksanvisninger er tilgjengelige på
www.john-dahle.no

Bruksanvisning Crosby ROV krok L-562A 090118 2

Bruksanvisning



Crosby ROV krok L-562A

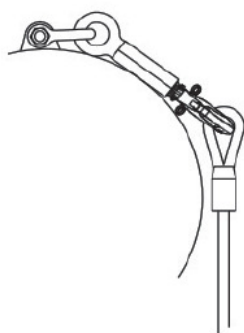
2. Generelt

Krokene er ment brukt til løfting, senking, trekking eller sikring av utstyr og som et mellomledd mellom ståltau, kjetting, tau eller andre komponenter i undervanns (subsea) operasjoner.

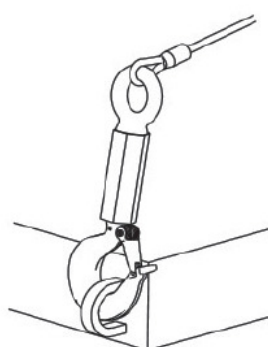
Alt arbeid med løfteredskap kan potensielt innebære fare for liv og helse ved feil bruk. Det er derfor viktig at personer som er involvert i løfteoperasjoner innehar tilstrekkelig opplæring og kompetanse til å utføre den aktuelle operasjonen på en trygg og sikker måte. Det skal kun brukes løfteredskap med gyldig sertifikat. Et løfteredskap må alltid inspiseres både før og etter bruk, blant annet for å avdekke eventuelle skader som har oppstått. Alle redskaper skal kontrolleres av sakkyndig virksomhet minimum hver 12. måned.

3. Begrensninger ved bruk

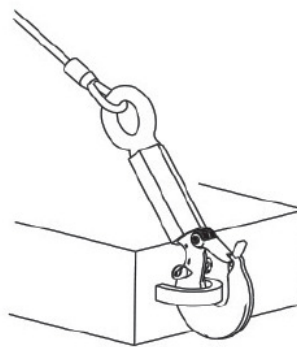
Krokene kan brukes ved temperaturer fra $-40\text{ }^{\circ}\text{C}$ – $200\text{ }^{\circ}\text{C}$ uten tap av styrkeegenskaper. Krokene må aldri overbelastes, modifiseres, varmebehandles, galvaniseres eller på andre måter endres uten godkjenning fra produsent. Krokenes oppgitte maksimale arbeidsbelastning (WLL) må ikke overskrides. Bruk i syrebad eller i områder med syre- eller kjemikaliedamp må ikke forekomme uten samråd med produsent. Sørg alltid for at belastningen på kroken overføres i lengderetningen.



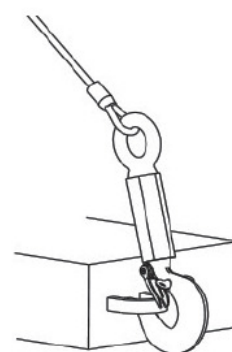
FEIL BRUK



FEIL BRUK



FEIL BRUK



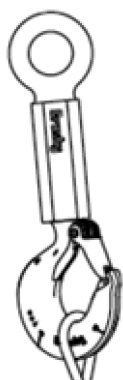
FEIL BRUK

Bruksanvisning

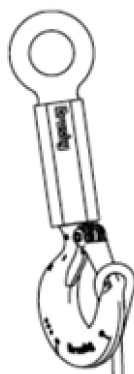


Crosby ROV krok L-562A

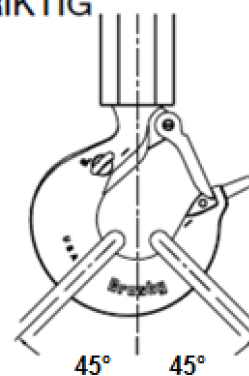
RIKTIG



GALT



RIKTIG



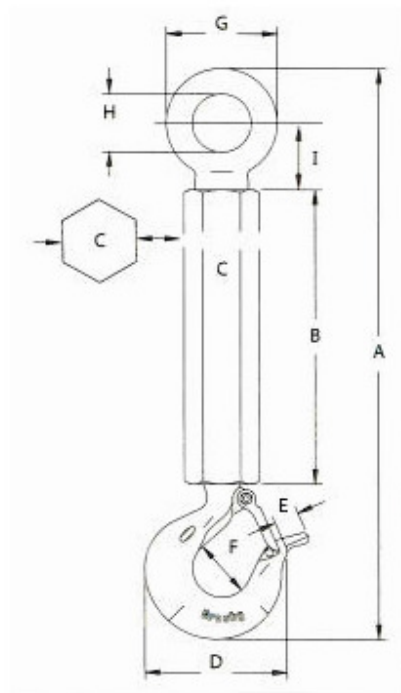
Bruksanvisning



Crosby ROV krok L-562A

4. Tekniske data:

Materiale: Seigherdet legert stål, grade 8.
Sikkerhetsfaktor: 4:1.
Overflatebehandling: Gulmalt.
Temperaturområde: Fra -40 °C til +200 °C.
Toleranse tabellverdier: +/- 5%.
Anvendt statistisk prøvingsfaktor: 2 × WLL.



Artikkelnummer	WLL ved SF 4:1 tonn	A mm	B mm	C mm	D mm	E mm	F mm	G mm	H mm	Vekt kg
0212163	5,4	480	250	65	123	9,9	51	73	51	9,5
0212166	11,5	607	250	65	192	30	76	108	76	15
0212168	16,0	651	250	65	212	30	83	114	79	18
0212169	22,0	724	250	85	263	45	108	131	91	31
0212170	31,5	800	250	85	346	-	127	154	106	44

Spesifikasjonene kan endres uten varsel.
Bruksanvisninger er tilgjengelige på
www.john-dahle.no

Bruksanvisning



Crosby ROV krok L-562A

5. Bruk

5.1 Før redskapet tas i bruk første gang

Før kroken tas i bruk første gang, kontroller følgende:

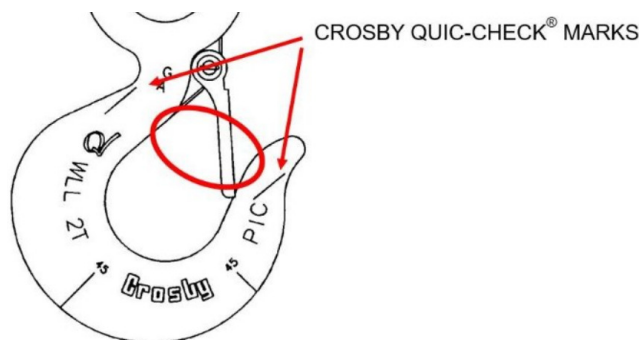
- ✓ at krok er nøyaktig som bestilt
- ✓ at gyldig sertifikat er tilgjengelig
- ✓ at ID-merking og tillatt maksimal arbeidsbelastning samsvarer med sertifikatet
- ✓ at kroken er tilpasset løfteoperasjonen

5.2 Kontroll av redskapet før og etter bruk

Det er viktig at kroker alltid kontrolleres både før og etter bruk. Sjekk at:

- ✓ all merking er tydelig og ikke mangelfull
- ✓ krok ikke er deformert
- ✓ krok ikke er slitt utover toleranseverdier
- ✓ krok er fri for sprekker, hakk, groper og rust
- ✓ låseleppen fungerer slik den skal

Krokene har deformasjons indikatorer; 2 strategisk plasserte merker, ett rett under skaftet og den andre på krokspissen. Dette gjør det mulig å foreta en rask kontrollmåling for å finne ut om krokåpningen har endret seg og dermed indikere feil bruk eller overbelastning. Mål avstanden mellom merkene, avstanden skal være i hele eller halve tommer.



Dersom kroken er skadet skal den tas ut av bruk, merkes med hvit farge og bringes til avtalt sted for kassering eller reparasjon.

Bruksanvisning



Crosby ROV krok L-562A

5.3 Sikkerhet under bruk

- ✓ Overskrid aldri oppgitt maksimal tillatt arbeidsbelastning (WLL).
- ✓ Stå eller gå aldri under hengende last. Gjør også dine kolleger oppmerksom på at du skal starte en løfteoperasjon.
- ✓ Bruk alltid det personlige verneutstyret som er påkrevd ved din arbeidsplass.
- ✓ Unngå rykk eller sjokkbelastning, da dette øker den totale belastningen på redskapet.
- ✓ Vær oppmerksom på at lasten kan rotere når den blir belastet.
- ✓ Ved løft av lang last anbefales bruk av spredeåk.
- ✓ Ha alltid klart for deg hvor du vil sette lasten ned og sørg for at dette området er ryddig.
- ✓ Sørg for at belastningen på kroken overføres i lengderetningen.
- ✓ Ved bruk i flerpartige skrev øker belastningen på kroken i samsvar med vinkelen på løftet.
- ✓ Sørg for at lasten ligger korrekt i kroken. Belastningen må aldri ligge på låseleppen.
- ✓ Når du plasserer to parter i kroken, sørg for at vinkelen mellom partene ikke overstiger 45°.

5.4 Etter bruk

Etter bruk i saltvann bør kroken spyles ren med ferskvann og lagres tørt.

6.0 Periodisk kontroll

Det er kun sakkyndig virksomhet som skal forestå periodisk kontroll av redskapet. Denne kontrollen skal minimum gjennomføres hver 12. måned

Det skal legges særlig vekt på følgende under inspeksjonen:

En visuell periodisk inspeksjon for sprekker, groper, slitasje, kutt og deformasjon i samsvar med ANSI B30.10 og / eller gjeldende lover, forskrifter og bransjekrav.

For ROV kroker som brukes i hyppige lastvekslinger eller pulserende belastninger, ROV-krok komponenter (krok, øyebolt og sekskantkroppen) og deres gjenger bør være periodisk inspisert med Magnetic Particle eller Dye Penetrant (Demontering vil være nødvendig). (Gjelder ikke helstøpte kroker).

Demonter øyebolten og kroken fra sekskantkroppen (størrelser opp til og med 31.5t WLL), dette kreves at det fjernes 2 låsesplinter for å kunne skru ut øyebolt og krok. (Gjelder ikke helstøpte kroker).

Bruk alltid nye låsesplinter når ROV-kroken monteres sammen igjen.

Bruksanvisning



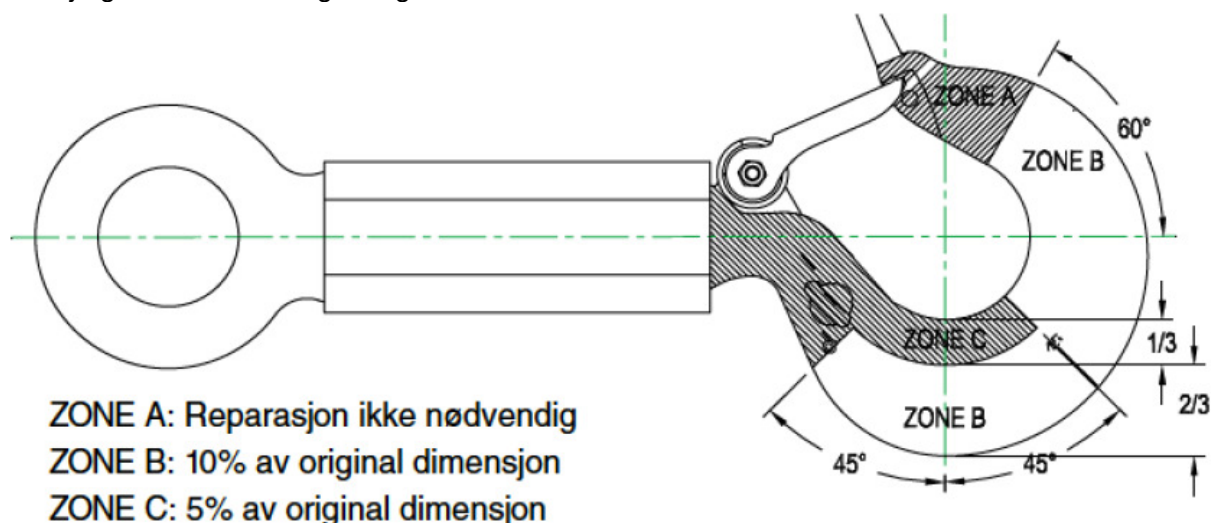
Crosby ROV krok L-562A

Etter montering, anbefaler Crosby en lasttest lik til 2 ganger ROV-krokens tillatte WLL.

Bruk aldri en krok der kjeftåpning er utvidet, eller hvis krokspissen har blitt bøyd mer enn 10° ut fra krokkroppen, eller er i en hvilken som helst annen måte forvrengt eller bøyd.

Merk: Låseleppen vil ikke fungere skikkelig på en krok med en bøyd eller slitt krokspiss.

Slitasje grenser er vist i figur i figuren under.



Fjern alle kroker som har sprekker, kutt eller groper. Kroker med groper eller kutt skal utbedres ved sliping i lengderetningen, følge konturen av kroken, forutsatt at den reduserte dimensjon er innenfor de grenser som er vist i figur 1. Kontakt Crosby Engineering for å evaluere eventuelle sprekker.

Aldri reparere, endre, bearbeide eller omskape en ROV krok ved sveising, oppvarming, brenning, eller bøying.

Fjern alle kroker med øyebolter som har korroderte/rustne gjenger på mer enn 20% av gjengepartiets lengde i sekskantkroppen.

Bruk aldri en øyebolt hvis øyet eller bolten er bøyd eller avlang.

Bruksanvisning



Crosby ROV krok L-562A

7.0 Kontaktinformasjon

John Dahle Skipshandel AS
Postboks 87
4098 Tananger
Sentralbord: +47 51 64 69 90
E-post: post@john-dahle.no
Nettside: www.john-dahle.no